

36 060 809

- piastra di copertura 80 x 80 mm



	Cromato	36 060 809-00
	Platinato spazzolato	36 060 809-06
	Platinato	36 060 809-08
	Dark Chrome	36 060 809-19
	Ottone spazzolato (Oro 23k)	36 060 809-28
	Bronzo spazzolato	36 060 809-42
	Champagne spazzolato (Oro 22k)	36 060 809-46
	Champagne (Oro 22k)	36 060 809-47
	Dark Platinum spazzolato	36 060 809-99

Prodotti complementari necessari



Miscelatore monocomando da incasso - 35 860 970 90

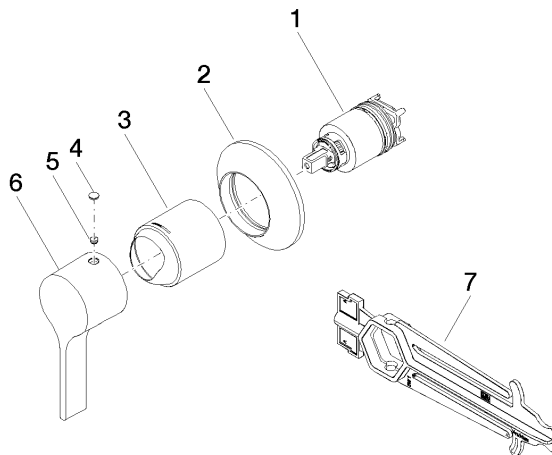
- Profondità d'incasso max. 95 mm
- profondità d'incasso min. 80 mm



Certificati

LGA_29905.

36 060 809



Elenco delle parti di ricambio

N.	Codice articolo	Denominazione	Quantità necessaria	Tempo di produzione
1	90 15 05 064 01 90	cartuccia	1	2
2	90 27 80 032 00-00	rosetta	1	10
3	09 11 02 293-00	copertura	1	10
4	90 31 20 087 00-00	tappo	1	10
5	90 31 11 063 00 90	perno	1	2
6	09 20 80 021-00	manopola	1	10
7	90 30 09 064 00 90	chiave	1	2